

ステンカーボネート戸車 (丸・平・袖角)

◆機械的性質

耐重性、耐衝撃性に優れ、ステンレス戸車の代替としてコストダウンに貢献致します

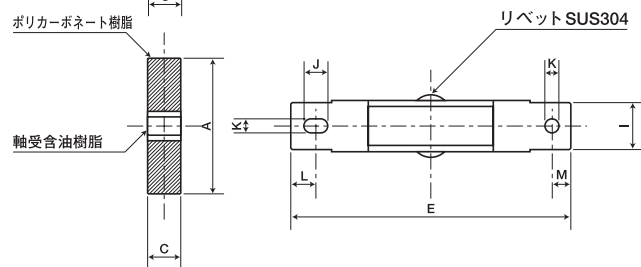
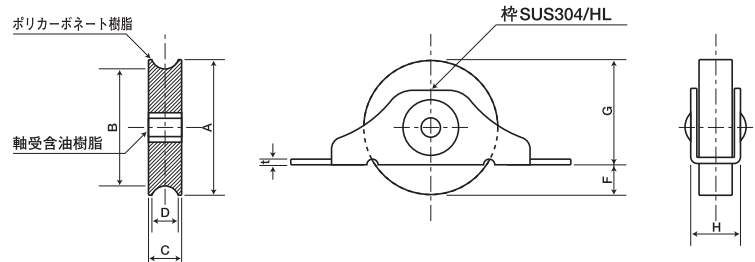
◆荷重たわみ温度は約120~130℃

◆耐酸性良好 但し、溶剤アルカリには不可

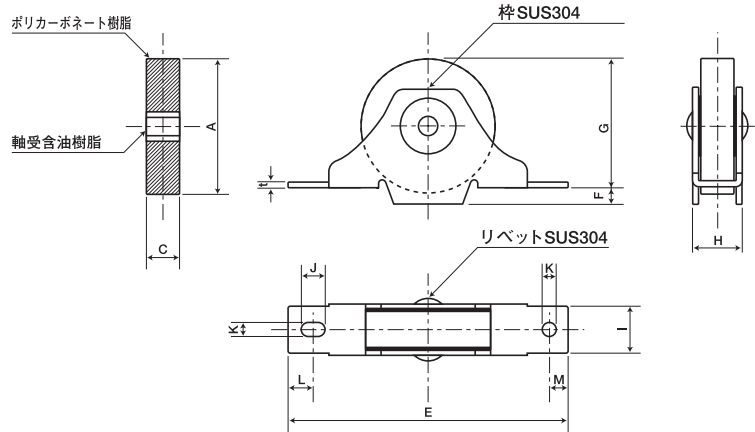
◆表面硬度 R120、M50~90



丸型/平型



角型



品番	呼称	A	B	C	D	E	F	G	H	I	J	K	L	M	t	(2個当り) 耐重kg	1個入	1箱入
SPC30	ステンカーボネート30 丸	30	26	8.5	6	68	6.5	23.5	13	12	6.5	3.4	5.75	5	1.5	40	400	20
SPC30H	ステンカーボネート30 平	30	—	8.5	—	68	6.5	23.5	13	12	6.5	3.4	5.75	5	1.5	40	400	20
SPC30K	ステンカーボネート30 角	30	—	8.5	—	68	4	28	13	12	6	3.4	—	5	1.5	40	400	20
SPC36	ステンカーボネート36 丸	36	31	9	6.5	76	8	28	13.5	12.5	6.5	3.4	6.75	5	1.5	60	400	20
SPC36H	ステンカーボネート36 平	36	—	9	—	76	8	28	13.5	12.5	6.5	3.4	6.75	5	1.5	60	400	20
SPC36K	ステンカーボネート36 角	36	—	9	—	76	4.5	34	13.5	12.5	6	3.4	—	5	1.5	60	400	20

※仕様・寸法については、予告なく変更することがありますのでご了承ください。