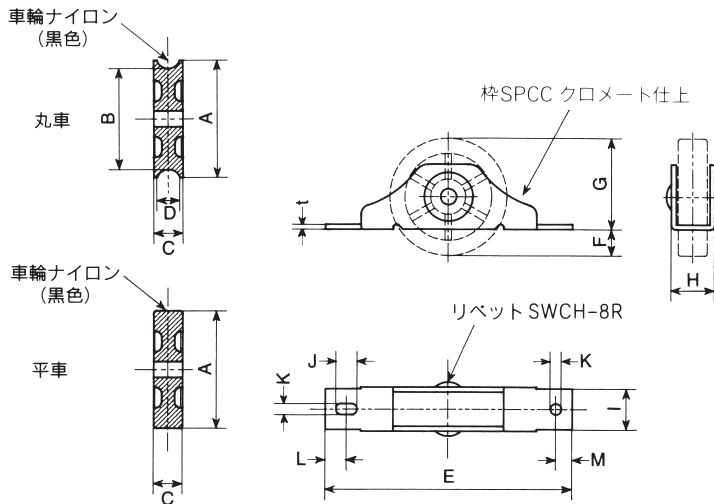


フジ リムナイロン戸車



フジ リムナイロン戸車



品番	呼称	A	B	C	D	E	F	G	H	I	J	K	L	M	t	(2個当り) 耐重kg	1個入	1箱入
RM24	リムナイロン24丸	24	19	8	6	60	5	19	12	11	2.8	2.8	4.5	4.5	1.2	15	1,000	20
RM24H	リムナイロン24平	24	—	8	—	60	5	19	12	11	2.8	2.8	4.5	4.5	1.2	15	1,000	20
RM30	リムナイロン30丸	30	26	8.5	6	68	6.5	23.5	13	12	6.5	3.4	5.75	5	1.5	25	1,000	20
RM30H	リムナイロン30平	30	—	8.5	—	68	6.5	23.5	13	12	6.5	3.4	5.75	5	1.5	25	1,000	20
RM36	リムナイロン36丸	36	31	9	6.5	76	8	28	13.5	12.5	6.5	3.4	6.75	5	1.5	30	1,000	20
RM36H	リムナイロン36平	36	—	9	—	76	8	28	13.5	12.5	6.5	3.4	6.75	5	1.5	30	1,000	20
RM42	リムナイロン42丸	42	36	11	8	86	8	34	18	14	3.4	3.4	6.5	6.5	2.0	50	500	20
RM42H	リムナイロン42平	42	—	11	—	86	8	34	18	14	3.4	3.4	6.5	6.5	2.0	50	500	20

※仕様・寸法については、予告なく変更することがありますのでご了承ください。