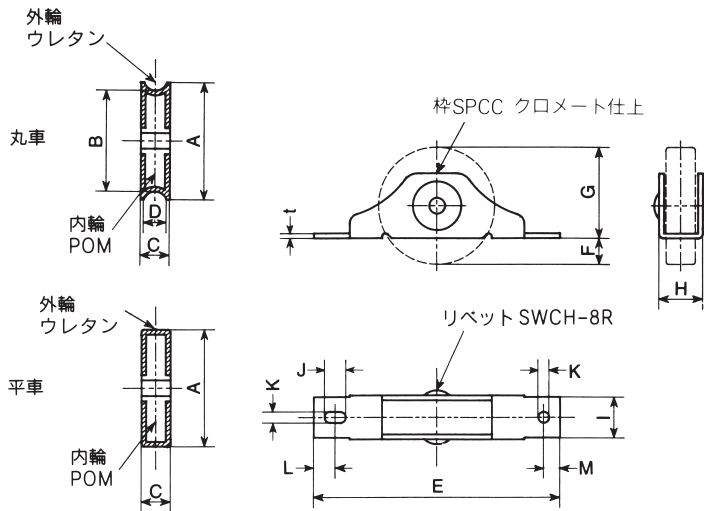


# ヤボシ ウレタン戸車



ヤボシ ウレタン戸車



POM：(ポリアセタール)

品番	呼称	A	B	C	D	E	F	G	H	I	J	K	L	M	t	(2個当り) 耐重kg	1梱入	1箱入
URE30	ウレタン30丸	30	26	8.5	6	68	6.5	23.5	13	12	6.5	3.4	5.75	5	1.5	25	400	20
URE30H	ウレタン30平	30	—	8.5	—	68	6.5	23.5	13	12	6.5	3.4	5.75	5	1.5	25	400	20
URE36	ウレタン36丸	36	31	9	6.5	76	8	28	13.5	12.5	6.5	3.4	6.75	5	1.5	30	400	20
URE36H	ウレタン36平	36	—	9	—	76	8	28	13.5	12.5	6.5	3.4	6.75	5	1.5	30	400	20

※仕様・寸法については、予告なく変更することがありますのでご了承ください。