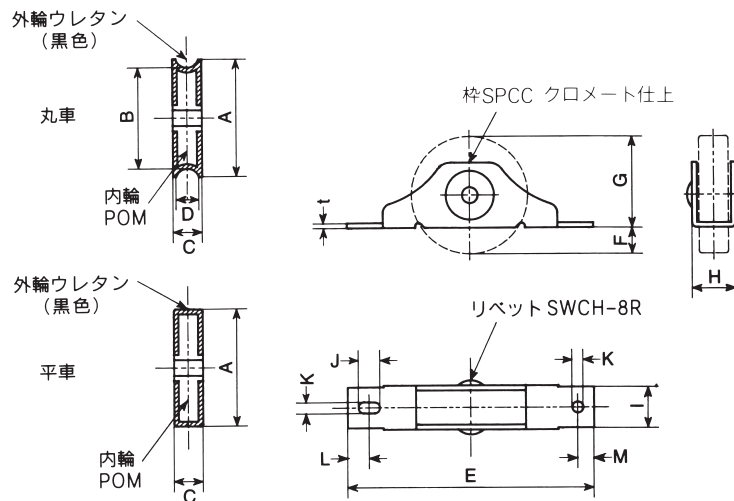


フジ吸音戸車



フジ吸音戸車



POM : (ポリアセタール)

品番	呼称	A	B	C	D	E	F	G	H	I	J	K	L	M	t	(2個当り) 耐重kg	1梱入	1箱入
KY30	吸音30丸	30	26	8.5	6	68	6.5	23.5	13	12	6.5	3.4	5.75	5	1.5	25	360	20
KY30H	吸音30平	30	—	8.5	—	68	6.5	23.5	13	12	6.5	3.4	5.75	5	1.5	25	360	20
KY36	吸音36丸	36	31	9	6.5	76	8	28	13.5	12.5	6.5	3.4	6.75	5	1.5	30	360	20
KY36H	吸音36平	36	—	9	—	76	8	28	13.5	12.5	6.5	3.4	6.75	5	1.5	30	360	20