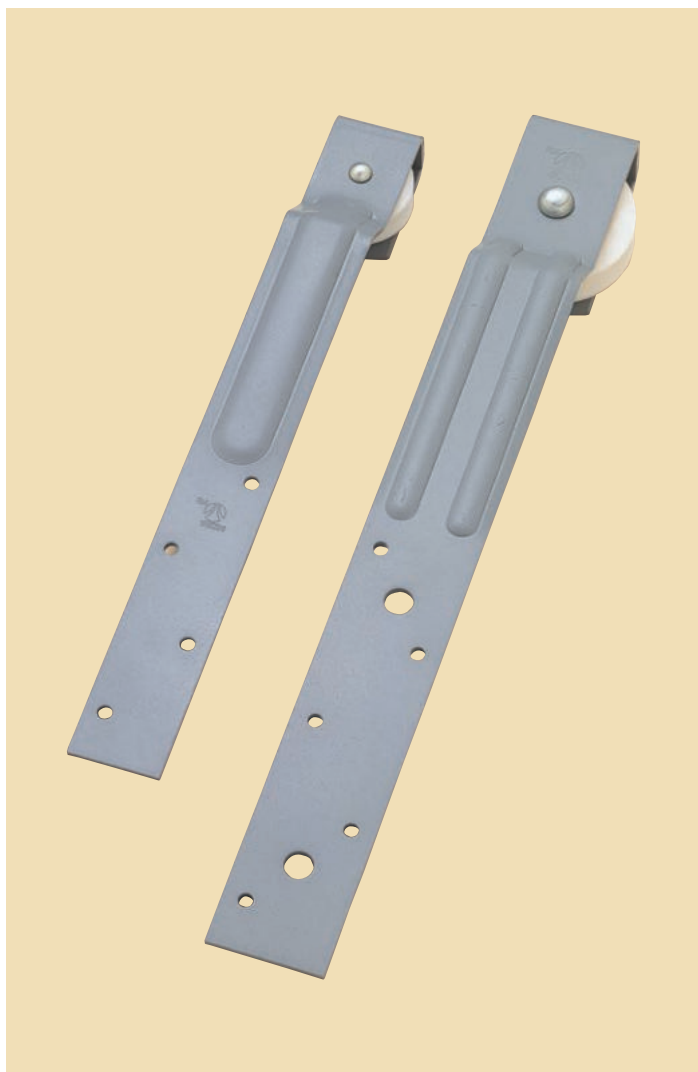


フジ吊戸車



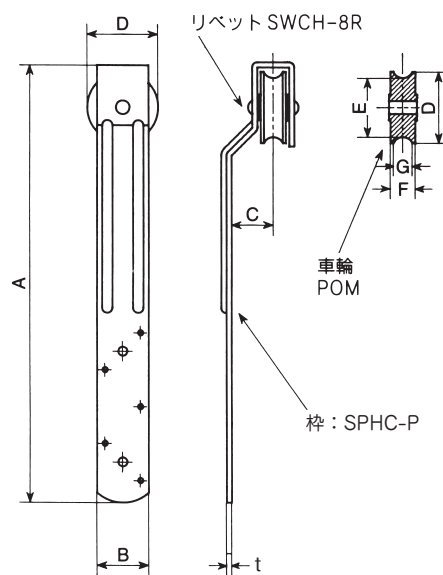
フジ吊戸車

○POM製の車に十分なグリスを封入し、強さ、軽快さ、共に一段と性能が向上しました。POMは農耕機のキャタピラ保持用車輪にまで使用しており、その耐重性、耐衝撃性、耐摩性などの機械的強度が特に優れた最高級樹脂として知られています。

材質

枠：SPHシルバーグレー焼付塗装仕上

車：POM（白色）



POM：（ポリアセタール）

品番	呼称	A	B	C	D	E	F	G	t	(2個当り) 耐重kg	1個入	1箱入
TSU36	吊車36	250	27	19.5	36	30	11	7	2.6	30	120	6
TSU42	吊車42	290	34	22	42	33	13.5	8	3.0	50	60	2
TSU48	吊車48	338	38	23	48	43	14	9	3.0	75	50	2
TSU60	吊車60	365	42	26	60	52	16	11	4.0	100	36	2
TSU75	吊車75	380	48	29	75	65	20	13	5.0	150	24	2